



Omron Automation & Safety

## MY2K AC100/110

부품 번호:

MY2K AC100/110

제조업체 / 브랜드:

Omron Automation & Safety

제품 설명

RELAY GEN PUR 3A 100/110VAC

데이터 시트:

MY2K AC100/110.pdf

RoHS 상태

무연 / RoHS 준수

재고 상태

3495 pcs stock

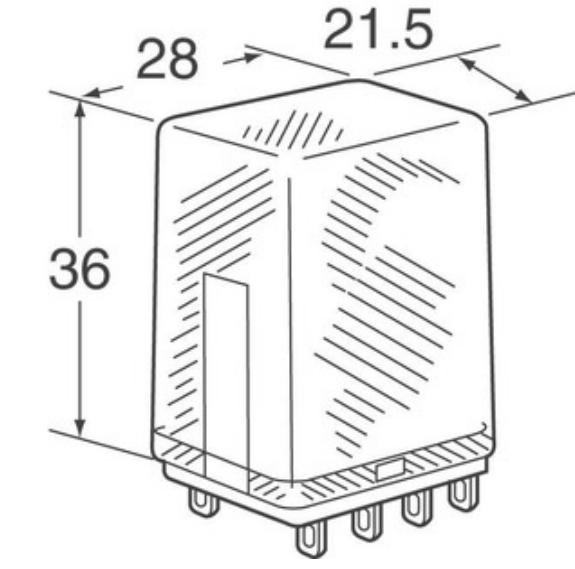
에서 운송된다

홍콩

선적 방법

DHL/Fedex/TNT/UPS/EMS

[견적 요청](#)



이미지는 표현 일 수 있습니다. 제품 세부 사항은 사양을 참조하십시오.

### MY2K AC100/110의 명세

부품 번호	MY2K AC100/110
제조사	Omron Automation & Safety
기술	RELAY GEN PUR 3A 100/110VAC
무연 여부 / ROHS 준수 여부	무연 / RoHS 준수
사용 가능한 양	3495 pcs
데이터 시트	MY2K AC100/110.pdf
연속	*
다른 이름들	MY2K AC100/110-ND MY2KAC100/110 MY2KAC100110
수분 민감도 (MSL)	1 (Unlimited)
무연 여부 / ROHS 준수 여부	Lead free / RoHS Compliant
상세 설명	Relay Coil

### 관련 태그

Omron Automation & Safety MY2K AC100/110	MY2K AC100/110 대리점	MY2K AC100/110 공급 업체
MY2K AC100/110 가격	MY2K AC100/110 사진	MY2K AC100/110 이미지
MY2K AC100/110 PDF 데이터 시트	MY2K AC100/110 데이터 시트 다운로드	MY2K AC100/110 데이터 시트
MY2K AC100/110 주석	MY2K AC100/110 구입	Omron Automation & Safety MY2K AC100/110 구입
Omron Automation & Safety MY2K AC100/110	Omron Automation & Safety 공급 업체	Omron Automation & Safety 대리점
Omron Automation & Safety MY2K AC100/110	Omron Automation and Safety MY2K AC100/110	

### 관련 상품

<p><b>MY2IN1 DC24 (S)</b>                  제조사: Omron Automation &amp; Safety                  기술: RELAY GEN PURPOSE DPDT 5A 24V                  재고: 8975 pcs  <a href="#">RFQ</a></p>	<p><b>MY2K DC48</b>                  제조사: Omron Automation &amp; Safety                  기술: RELAY GEN PURPOSE DPDT 3A 48V                  재고: 2547 pcs  <a href="#">RFQ</a></p>
<p><b>MY2K AC120</b>                  제조사: Omron Automation &amp; Safety                  기술: RELAY GEN PURPOSE DPDT 3A 120V                  재고: 1180 pcs  <a href="#">RFQ</a></p>	<p><b>MY2K AC12</b>                  제조사: Omron Automation &amp; Safety                  기술: RELAY GEN PUR 3A 12VAC                  재고: 7026 pcs  <a href="#">RFQ</a></p>
<p><b>MY2IN1-D2 DC24 (S)</b>                  제조사: Omron Automation &amp; Safety                  기술: RELAY GEN PURPOSE DPDT 5A 24V                  재고: 3919 pcs  <a href="#">RFQ</a></p>	<p><b>MY2K AC24</b>                  제조사: Omron Automation &amp; Safety                  기술: RELAY GEN PURPOSE DPDT 3A 24V                  재고: 5445 pcs  <a href="#">RFQ</a></p>
<p><b>MY2K DC12</b>                  제조사: Omron Automation &amp; Safety                  기술: RELAY GEN PURPOSE DPDT 3A 12V                  재고: 3171 pcs  <a href="#">RFQ</a></p>	<p><b>MY2IN1-D2 DC12 (S)</b>                  제조사: Omron Automation &amp; Safety                  기술: RELAY GEN PURPOSE DPDT 5A 12V                  재고: 4747 pcs  <a href="#">RFQ</a></p>
<p><b>MY2IN1 DC100/110 (S)</b>                  제조사: Omron Automation &amp; Safety                  기술: RELAY GEN PURPOSE DPDT 5A 110V                  재고: 9575 pcs  <a href="#">RFQ</a></p>	<p><b>MY2IN1-D2 DC100/110 (S)</b>                  제조사: Omron Automation &amp; Safety                  기술: RELAY GEN PURPOSE DPDT 5A 110V                  재고: 5038 pcs  <a href="#">RFQ</a></p>
<p><b>MY2K-02 AC100</b>                  제조사: Omron Automation &amp; Safety                  기술: RELAY GEN PUR PCB 100VAC                  재고: 4286 pcs  <a href="#">RFQ</a></p>	<p><b>MY2IN1 DC12 (S)</b>                  제조사: Omron Automation &amp; Safety                  기술: RELAY GEN PURPOSE DPDT 5A 12V                  재고: 11175 pcs  <a href="#">RFQ</a></p>

