



Omron Automation & Safety

MY2K AC12

부품 번호:

제조업체 / 브랜드:

제품 설명

데이터 시트:

RoHS 상태

재고 상태

에서 운송된다

선적 방법

MY2K AC12

Omron Automation & Safety

RELAY GEN PUR 3A 12VAC

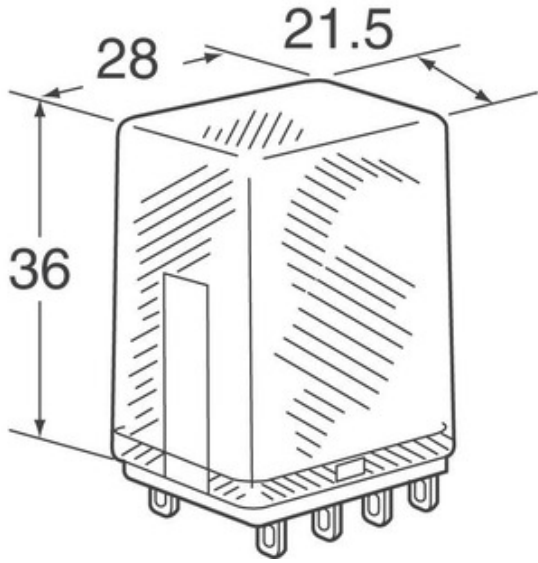
MY2K AC12.pdf

무연 / RoHS 준수

7026 pcs stock

홍콩

DHL/Fedex/TNT/UPS/EMS



이미지는 표현 일 수 있습니다. 제품 세부 사항은 사양을 참조하십시오.

견적 요청

MY2K AC12의 명세

부품 번호	MY2K AC12
제조사	Omron Automation & Safety
기술	RELAY GEN PUR 3A 12VAC
무연 여부 / ROHS 준수 여부	무연 / RoHS 준수
사용 가능한 양	7026 pcs
데이터 시트	MY2K AC12.pdf
연속	*
다른 이름들	MY2K AC12-ND MY2KAC12
수분 민감도 (MSL)	1 (Unlimited)
무연 여부 / ROHS 준수 여부	Lead free / RoHS Compliant
상세 설명	Relay Coil

관련 태그

Omron Automation & Safety MY2K AC12	MY2K AC12 대리점	MY2K AC12 공급 업체
MY2K AC12 가격	MY2K AC12 사진	MY2K AC12 이미지
MY2K AC12 PDF 데이터 시트	MY2K AC12 데이터 시트 다운로드	MY2K AC12 데이터 시트
MY2K AC12 주식	MY2K AC12 구입	Omron Automation & Safety MY2K AC12 구입
Omron Automation & Safety MY2K AC12	Omron Automation & Safety 공급 업체	Omron Automation & Safety 대리점
Omron Automation & Safety MY2K AC12	Omron Automation and Safety MY2K AC12	

관련 상품

 MY2K-02 AC100 제조사: Omron Automation & Safety 기술: RELAY GEN PUR PCB 100VAC 재고: 4286 pcs RFQ	 MY2K-02 DC12 제조사: Omron Automation & Safety 기술: RELAY GEN PUR PCB 12VDC 재고: 3311 pcs RFQ
 MY2IN1-D2 DC12 (S) 제조사: Omron Automation & Safety 기술: RELAY GEN PURPOSE DPDT 5A 12V 재고: 4747 pcs RFQ	 MY2K AC120 제조사: Omron Automation & Safety 기술: RELAY GEN PURPOSE DPDT 3A 120V 재고: 1180 pcs RFQ
 MY2K DC48 제조사: Omron Automation & Safety 기술: RELAY GEN PURPOSE DPDT 3A 48V 재고: 2547 pcs RFQ	 MY2K AC100/110 제조사: Omron Automation & Safety 기술: RELAY GEN PUR 3A 100/110VAC 재고: 3495 pcs RFQ
 MY2K AC24 제조사: Omron Automation & Safety 기술: RELAY GEN PURPOSE DPDT 3A 24V 재고: 5445 pcs RFQ	 MY2IN1 DC24 (S) 제조사: Omron Automation & Safety 기술: RELAY GEN PURPOSE DPDT 5A 24V 재고: 8975 pcs RFQ
 MY2IN1 DC12 (S) 제조사: Omron Automation & Safety 기술: RELAY GEN PURPOSE DPDT 5A 12V 재고: 11175 pcs RFQ	 MY2K DC12 제조사: Omron Automation & Safety 기술: RELAY GEN PURPOSE DPDT 3A 12V 재고: 3171 pcs RFQ
 MY2IN1-D2 DC100/110 (S) 제조사: Omron Automation & Safety 기술: RELAY GEN PURPOSE DPDT 5A 110V 재고: 5038 pcs RFQ	 MY2IN1-D2 DC24 (S) 제조사: Omron Automation & Safety 기술: RELAY GEN PURPOSE DPDT 5A 24V 재고: 3919 pcs RFQ

