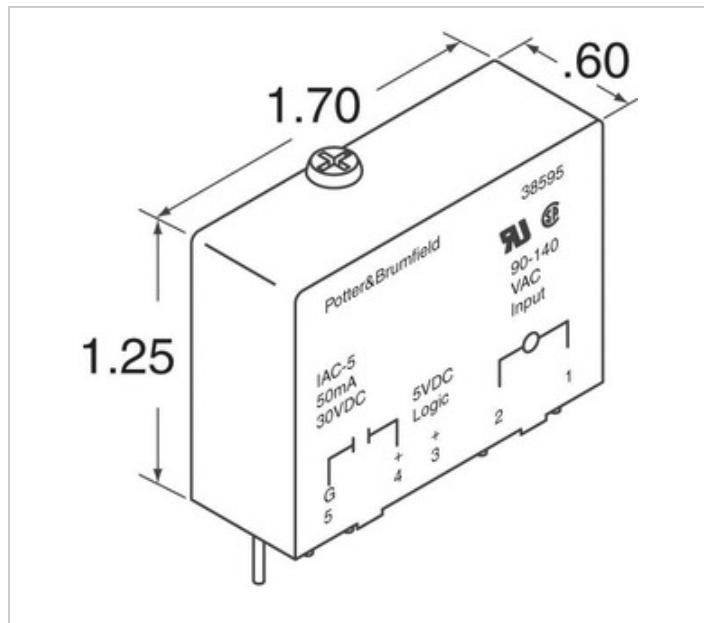


Agastat Relays / TE Connectivity

OAC-5A

부품 번호:
 제조업체 / 브랜드:
 제품 설명
 데이터 시트:
 RoHS 상태
 재고 상태
 에서 운송된다
 선적 방법

OAC-5A
 Agastat Relays / TE Connectivity
 AC OUTPUT MODULE 3A
 OAC-5A.pdf
 무연 / RoHS 준수
 4645 pcs stock
 홍콩
 DHL/Fedex/TNT/UPS/EMS



[견적 요청](#)

이미지는 표현 일 수 있습니다. 제품 세부 사항은 사양을 참조하십시오.

OAC-5A의 명세

부품 번호	OAC-5A
제조사	Agastat Relays / TE Connectivity
기술	AC OUTPUT MODULE 3A
무연 여부 / ROHS 준수 여부	무연 / RoHS 준수
사용 가능한 양	4645 pcs
데이터 시트	OAC-5A.pdf
전압 - 출력	24 ~ 280VAC
전압 - 입력	5VDC
유형	AC Output Module
시간을 풀려	8.33ms
시간 끄기	8.33ms
스타일	Standard
연속	OAC
다른 이름들	2-1393028-8 PB698
무연 여부 / ROHS 준수 여부	Lead free / RoHS Compliant
종모	Hold Down Screw
상세 설명	AC Output Module Output Module 3A 24 ~ 280VAC Output 5VDC Supply
전류 - 출력	3A
전류 - 입력	20mA
색	Black

관련 태그

Agastat Relays / TE Connectivity OAC-5A	OAC-5A 대리점	OAC-5A 공급 업체
OAC-5A 가격	OAC-5A 사진	OAC-5A 이미지
OAC-5A PDF 데이터 시트	OAC-5A 데이터 시트 다운로드	OAC-5A 데이터 시트
OAC-5A 주식	OAC-5A 구입	Agastat Relays / TE Connectivity OAC-5A 구입
Agastat Relays / TE Connectivity OAC-5A	Agastat Relays / TE Connectivity 공급 업체	Agastat Relays / TE Connectivity 대리점
Agastat Relays / TE Connectivity OAC-5A	Axicom Relays / TE Connectivity OAC-5A	Buchanan Terminal Blocks / TE Connectivity OAC-5A
CGS Resistors / TE Connectivity OAC-5A	CII / TE Connectivity OAC-5A	Elcon Connectors / TE Connectivity OAC-5A
Holsworthy Resistors / TE Connectivity OAC-5A	Kilovac Relays / TE Connectivity OAC-5A	Neohm Resistors / TE Connectivity OAC-5A
OEG Relays / TE Connectivity OAC-5A	Products Unlimited Transformers & Relays / TE Conn OAC-5A	Q-Cee's / TE Connectivity OAC-5A
Schrack Relays / TE Connectivity OAC-5A	Sigma Inductors / TE Connectivity OAC-5A	TE Connectivity's Agastat Relays OAC-5A
TE Connectivity's Axicom Relays OAC-5A	TE Connectivity's Buchanan Terminal Blocks OAC-5A	TE Connectivity's CGS Resistors OAC-5A
TE Connectivity's CII OAC-5A	TE Connectivity's Elcon Connectors OAC-5A	TE Connectivity's Holsworthy Resistors OAC-5A
TE Connectivity's Neohm Resistors OAC-5A	TE Connectivity's OEG Relays OAC-5A	TE Connectivity's Q-Cee's OAC-5A
TE Connectivity's Schrack Relays OAC-5A	TE Connectivity's Sigma Inductors OAC-5A	TE Connectivity's Products Unlimited Transformers OAC-5A
TE Connectivity's Kilovac Relays OAC-5A		

관련 상품

 OAC15 제조사: Crydom 기술: AC OUTPUT MODULE 3A 재고: 2489 pcs RFQ	 OAC-24 제조사: Agastat Relays / TE Connectivity 기술: AC OUTPUT MODULE 3A 재고: 4371 pcs RFQ
 OAC-24H 제조사: Agastat Relays / TE Connectivity 기술: AC OUTPUT MODULE 5A 재고: 5816 pcs RFQ	 OAC-5 제조사: Agastat Relays / TE Connectivity 기술: AC OUTPUT MODULE 3A 재고: 4639 pcs RFQ
 OAC24A 제조사: Crydom 기술: AC OUTPUT MODULE 3.5A 재고: 3505 pcs RFQ	 OAC15A 제조사: Crydom 기술: AC OUTPUT MODULE 3A 재고: 3683 pcs RFQ
 OAC24RN 제조사: Crydom 기술: AC OUTPUT MODULE 3.5A 재고: 2448 pcs RFQ	 OAC-24A 제조사: Agastat Relays / TE Connectivity 기술: AC OUTPUT MODULE 3A 재고: 8040 pcs RFQ
 OAC-5H 제조사: Agastat Relays / TE Connectivity 기술: AC OUTPUT MODULE 5A 재고: 4073 pcs RFQ	 OAC24 제조사: Crydom 기술: AC OUTPUT MODULE 3.5A 재고: 2890 pcs RFQ
 OAC-15 제조사: Agastat Relays / TE Connectivity 기술: AC OUTPUT MODULE 3A 재고: 5767 pcs RFQ	 OAC-15A 제조사: Agastat Relays / TE Connectivity 기술: AC OUTPUT MODULE 3A 재고: 4673 pcs RFQ