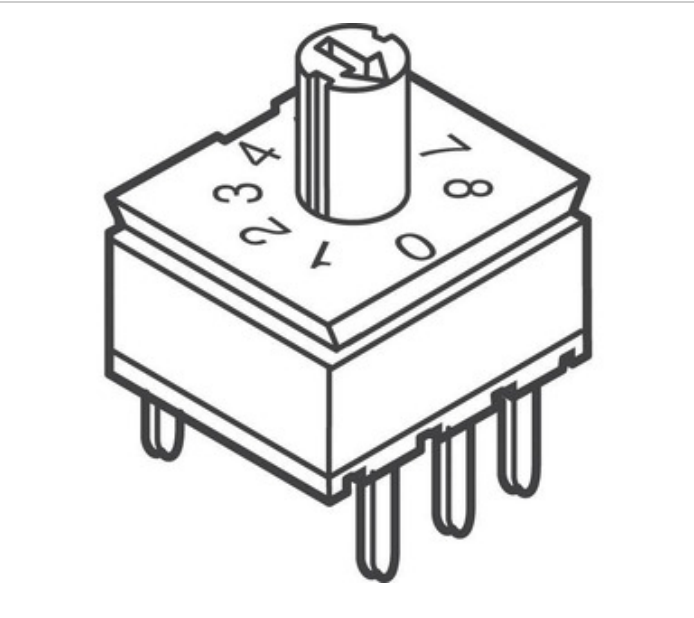


94HAB08W

부품 번호:	94HAB08W
제조업체 / 브랜드:	Grayhill, Inc.
제품 설명	SW ROTARY DIP OCTAL 100MA 50V
데이터 시트:	94HAB08W.pdf
RoHS 상태	납 함유 / RoHS 비 준수
재고 상태	5454 pcs stock
에서 운송된다	홍콩
선적 방법	DHL/Fedex/TNT/UPS/EMS



[견적 요청](#)

이미지는 표현 일 수 있습니다. 제품 세부 사항은 사양을 참조하십시오.

94HAB08W의 명세

부품 번호	94HAB08W
제조사	Grayhill, Inc.
기술	SW ROTARY DIP OCTAL 100MA 50V
무연 여부 / ROHS 준수 여부	납 함유 / RoHS 비 준수
사용 가능한 양	5454 pcs
데이터 시트	94HAB08W.pdf
빨 수 있는	Yes
정격 전압	50VDC
종단 스타일	Gull Wing
연속	94H
피치	0.100" (2.54mm), Full
포장	Tube
다른 이름들	GH1309
작동 온도	-40°C ~ 85°C
위치 개수	8
실장 형	Surface Mount
수분 민감도 (MSL)	1 (Unlimited)
기계적 수명	10,000 Cycles
길이	0.390" (9.91mm)
무연 여부 / ROHS 준수 여부	Contains lead / RoHS non-compliant
높이 위의 보드	0.225" (5.72mm)
종모	Sealed
전기적 수명	-
상세 설명	Dip Switch Octal 8 Position Surface Mount Rotary for Tool Actuator 100mA 50VDC
정격 전류	100mA
접점 재질	Copper Alloy
접점 마감	Gold
회로	Octal
본체 재질	Plastic
액추에이터 유형	Rotary for Tool
액추에이터 레벨	Flush, Recessed

관련 태그

Grayhill, Inc. 94HAB08W	94HAB08W 대리점	94HAB08W 공급 업체
94HAB08W 가격	94HAB08W 사진	94HAB08W 이미지
94HAB08W PDF 데이터 시트	94HAB08W 데이터 시트 다운로드	94HAB08W 데이터 시트
94HAB08W 주식	94HAB08W 구입	Grayhill, Inc. 94HAB08W 구입
Grayhill, Inc. 94HAB08W	Grayhill, Inc. 공급 업체	Grayhill, Inc. 대리점
Grayhill, Inc. 94HAB08W	Grayhill Inc. 94HAB08W	

관련 상품

<p>94HAB10JRT 제조사: Grayhill, Inc. 기술: SWITCH ROTARY DIP BCD 100MA 50V 재고: 27374 pcs</p> <p>RFQ</p>	<p>94HAB08 제조사: Grayhill, Inc. 기술: SW ROTARY DIP OCTAL 100MA 50V 재고: 4835 pcs</p> <p>RFQ</p>
<p>94HAB10JT 제조사: Grayhill, Inc. 기술: SWITCH ROTARY DIP BCD 100MA 50V 재고: 18253 pcs</p> <p>RFQ</p>	<p>94HAB08JRT 제조사: Grayhill, Inc. 기술: SW ROTARY DIP OCTAL 100MA 50V 재고: 31819 pcs</p> <p>RFQ</p>
<p>94HAB08WT 제조사: Grayhill, Inc. 기술: SW ROTARY DIP OCTAL 100MA 50V 재고: 28788 pcs</p> <p>RFQ</p>	<p>94HAB08RAT 제조사: Grayhill, Inc. 기술: SW ROTARY DIP OCTAL 100MA 50V 재고: 33135 pcs</p> <p>RFQ</p>
<p>94HAB08WRT 제조사: Grayhill, Inc. 기술: SW ROTARY DIP OCTAL 100MA 50V 재고: 19747 pcs</p> <p>RFQ</p>	<p>94HAB10RA 제조사: Grayhill, Inc. 기술: SWITCH ROTARY DIP BCD 100MA 50V 재고: 3849 pcs</p> <p>RFQ</p>
<p>94HAB08RA 제조사: Grayhill, Inc. 기술: SW ROTARY DIP OCTAL 100MA 50V 재고: 4073 pcs</p> <p>RFQ</p>	<p>94HAB08T 제조사: Grayhill, Inc. 기술: SW ROTARY DIP OCTAL 100MA 50V 재고: 29493 pcs</p> <p>RFQ</p>
<p>94HAB10 제조사: Grayhill, Inc. 기술: SWITCH ROTARY DIP BCD 100MA 50V 재고: 4434 pcs</p> <p>RFQ</p>	<p>94HAB08JT 제조사: Grayhill, Inc. 기술: SW ROTARY DIP OCTAL 100MA 50V 재고: 16310 pcs</p> <p>RFQ</p>