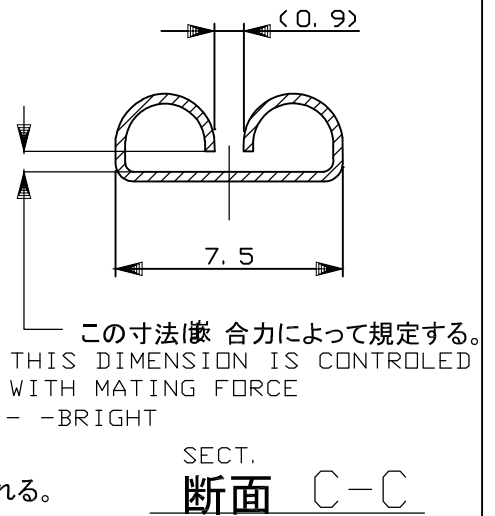
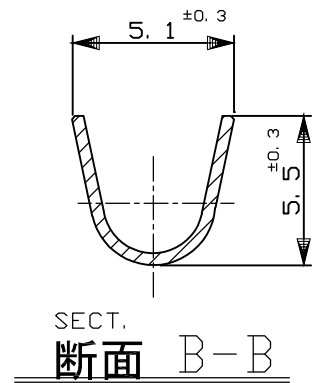
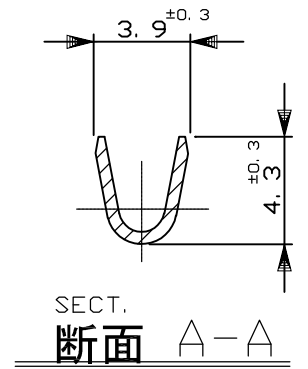
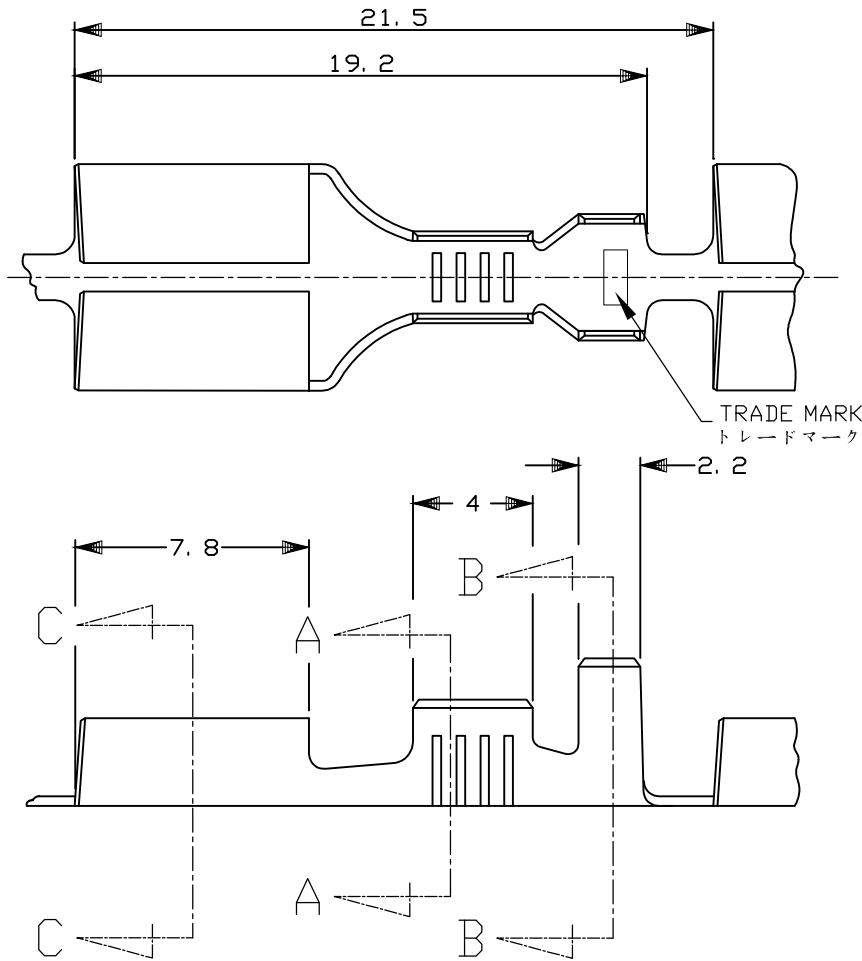


| | | | | | | | |
|----------|-----------|-----------------|-----|---------------------------|---------|-----|------|
| LOC J | DIST — | REVISIONS 変更 | | | DATE | DWN | APVD |
| | | P | LTR | DESCRIPTION | | | |
| | | | F1 | REVISED PER ECO-11-005030 | 14APR11 | RK | HMR |



NOTE;

1. THE MATING TAB P/N 170256, 170257 (FOR MULTIPLE Pos.)
 - 2 REVERSE REEL
 - 3 STRESS RELIEVING
- FINISH IS SUBJECT TO CHANGE BY THE TYPE OF STRESS RELIVING PROCESS
 INERT GAS FURNACE- - - -MATTE
 ATMOSPHERIC FURNACE FOLLOWED BY ACID PICKLE- - - -BRIGHT

注記

1. 嵌合する相手タブは型番170256及び170257で多極用として使用される。
 - 2 逆巻きリール
 - 3 ストレス除去処理
- 処理法により外觀が変わります。
 不活性ガス加熱方式 -- 無光沢
 大気加熱方式 -- 光沢

| | | | |
|------------|---------------------|------------------------------|----------------|
| ② OBSOLETE | -- | | 3-170258-1 |
| | TIN PLATING 錫めつき | | 170258-2 |
| | -- | BRASS THICKNESS 黄銅 板厚0.32 | 170258-1 |
| | FINISH 仕上 | MATERIAL 材質 | PART NO. 型番 |

| | |
|--|--------------------------------------|
| 抱合電線切断面積(WIRE RANGE) 2-3.37 mm ² (AWG#14-12) | 被覆外径(INSULATION DIA.) 2.9-3.8 mmΦ |
|--|--------------------------------------|

THIS DRAWING IS UNPUBLISHED. ALL RIGHTS RESERVED. RELEASED FOR PUBLICATION

COPYRIGHT - By -

| | | | | | | | | | |
|---|----------------------------|--|---|------------------------------|--------------------|-----------|-----------------|-----------------|-----------|
| DIMENSIONS: 単位: 耗 mm | DWN Y.YAMADA | 03APR2007 | MATERIAL 材料 | SEE TABLE | FINISH 仕上 | SEE TABLE | ③ | | |
| | CHK MANABA SAKAE | 03APR2007 | TE Connectivity NAME 名称 .250 SERIES RECEPTACLE WITHOUT LATCH .250 シリーズ リセプタクル ラッチなし | | | | | | |
| TOLERANCES UNLESS OTHERWISE SPECIFIED: 一般公差 | APVD MANABA SAKAE | 03APR2007 | | | | | | | |
| 10以下 : ±0.2 10を超え30以下 : ±0.25 30を超え100以下 : ±0.3 角度 : ±3° | PRODUCT SPEC 製品規格 | NAME 名称 .250 SERIES RECEPTACLE WITHOUT LATCH .250 シリーズ リセプタクル ラッチなし | | | | | | | |
| | APPLICATION SPEC 取付適用規格 | SIZE A4 | CAGE CODE 00779 | DRAWING NO 番号 C-170258 | RESTRICTED TO — | | | | |
| | WEIGHT | CUSTOMER DRAWING | | | | | SCALE 尺度 1:1 | SHEET 1 OF 1 | REV F1 |