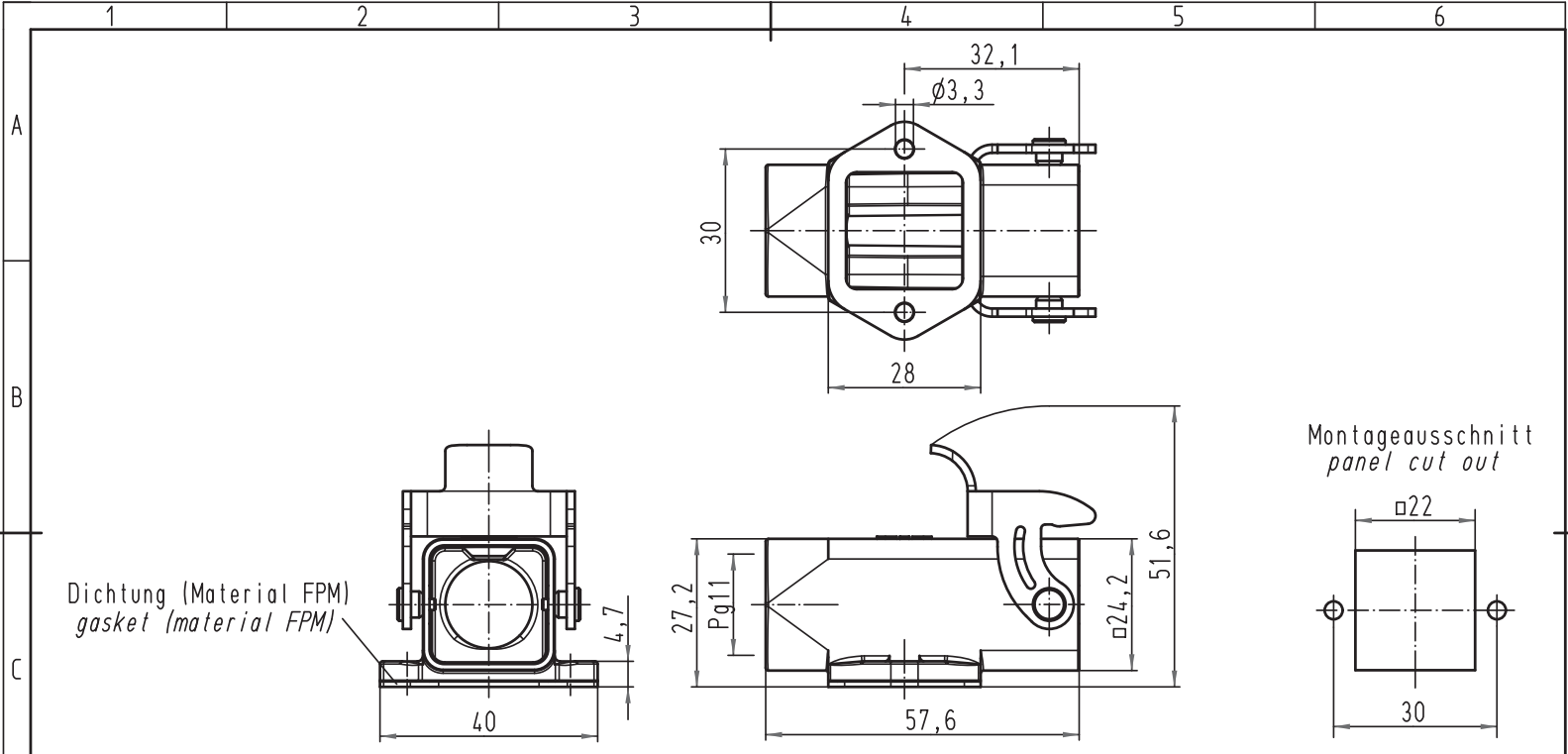
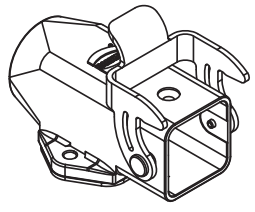


Alle Rechte vorbehalten/ All rights reserved



Dichtung (Material FPM)
gasket (material FPM)

Montageausschnitt
panel cut out



All Dimensions in mm Original Size DIN A 4		Techn. Character.			Nicht tolerierte Maß/Free size tolerances														
		<table border="1"> <tr> <td></td> <td>Dat.</td> <td>Name</td> <td>Maßstab/Scale</td> </tr> <tr> <td>Detail.</td> <td>10.06.10</td> <td>Ho</td> <td rowspan="3">1:1</td> </tr> <tr> <td>Insp.</td> <td></td> <td>Grie</td> </tr> <tr> <td>Stand.</td> <td></td> <td></td> </tr> </table>		Dat.	Name	Maßstab/Scale	Detail.	10.06.10	Ho	1:1	Insp.		Grie	Stand.			Han 3A-ASGW-QB-Pg11 Sockelgehäuse-Metall-grau housing surface mounting-metal-grey		Blatt/page TB 09 20 003 1221
	Dat.	Name	Maßstab/Scale																
Detail.	10.06.10	Ho	1:1																
Insp.		Grie																	
Stand.																			
A		HARTING Electric GmbH & Co. KG D-32339 Espelkamp		Sub. TB 09 20 003 1221 v. 14.09.94															
Mod.	Dat.	Name																	