

Panasonic

Panasonic

JQ1-B-18V-F

부품 번호:

제조사 / 브랜드:

제품 설명

데이터 시트:

RoHS 상태

재고 상태

에서 운송된다

선적 방법

JQ1-B-18V-F

Panasonic

JQ RELAY 1 FORM C 18V

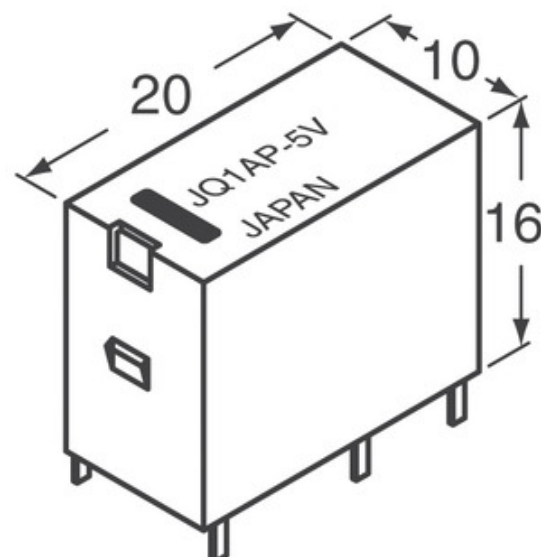
[JQ1-B-18V-F.pdf](#)

무연 / RoHS 준수

39018 pcs stock

홍콩

DHL/Fedex/TNT/UPS/EMS



견적 요청

이미지는 표현 일 수 있습니다. 제품 세부 사항은 사양을 참조하십시오.

JQ1-B-18V-F의 명세

부품 번호	JQ1-B-18V-F
제조사	Panasonic
기술	JQ RELAY 1 FORM C 18V
무연 여부 / ROHS 준수 여부	무연 / RoHS 준수
사용 가능한 양	39018 pcs
데이터 시트	JQ1-B-18V-F.pdf
연속	*
수분 민감도 (MSL)	1 (Unlimited)
무연 여부 / ROHS 준수 여부	Lead free / RoHS Compliant
상세 설명	Relay Coil

관련 태그

Panasonic JQ1-B-18V-F	JQ1-B-18V-F 대리점	JQ1-B-18V-F 공급 업체
JQ1-B-18V-F 가격	JQ1-B-18V-F 사진	JQ1-B-18V-F 이미지
JQ1-B-18V-F PDF 데이터 시트	JQ1-B-18V-F 데이터 시트 다운로드	JQ1-B-18V-F 데이터 시트
JQ1-B-18V-F 주식	JQ1-B-18V-F 구입	Panasonic JQ1-B-18V-F 구입
Panasonic JQ1-B-18V-F	Panasonic 공급 업체	Panasonic 대리점
Panasonic JQ1-B-18V-F	Panasonic - Consumer Division JQ1-B-18V-F	Panasonic - Consumer Electronics Corp. JQ1-B-18V-F
Panasonic Battery Group JQ1-B-18V-F	Panasonic Electric Works - ACSD JQ1-B-18V-F	Panasonic Electronic Components - Semiconductor Pr JQ1-B-18V-F
Panasonic - ATG JQ1-B-18V-F	Panasonic - BSG JQ1-B-18V-F	Panasonic - DTG JQ1-B-18V-F
Panasonic Electric Works JQ1-B-18V-F	Panasonic Electronic Components JQ1-B-18V-F	Panasonic Industrial Automation Sales JQ1-B-18V-F
Panasonic Semiconductor JQ1-B-18V-F		

관련 상품

<p>JQ1-B-9V-F 제조사: Panasonic 기술: JQ RELAY 1 FORM C 9V 재고: 41857 pcs RFQ</p>	<p>JQ1-9V 제조사: Panasonic 기술: RELAY GENERAL PURPOSE SPDT 5A 9V 재고: 3646 pcs RFQ</p>
<p>JQ1-F-5V-F 제조사: Panasonic 기술: JQ RELAY 1 FORM C 5V 재고: 49961 pcs RFQ</p>	<p>JQ1-5V-F 제조사: Panasonic 기술: RELAY GENERAL PURPOSE SPDT 5A 5V 재고: 18344 pcs RFQ</p>
<p>JQ1-B-12V-F 제조사: Panasonic 기술: RELAY GEN PURPOSE SPDT 5A 12V 재고: 33903 pcs RFQ</p>	<p>JQ1-6V 제조사: Panasonic 기술: RELAY GENERAL PURPOSE SPDT 5A 6V 재고: 5303 pcs RFQ</p>
<p>JQ1-B-5V-F 제조사: Panasonic 기술: JQ RELAY 1 FORM C 5V 재고: 48004 pcs RFQ</p>	<p>JQ1-6V-F 제조사: Panasonic 기술: RELAY GENERAL PURPOSE SPDT 5A 6V 재고: 25493 pcs RFQ</p>
<p>JQ1-B-24V-F 제조사: Panasonic 기술: JQ RELAY 1 FORM C 24V 재고: 39522 pcs RFQ</p>	<p>JQ1-B-6V-F 제조사: Panasonic 기술: JQ RELAY 1 FORM C 6V 재고: 46529 pcs RFQ</p>
<p>JQ1-B-48V-F 제조사: Panasonic 기술: JQ RELAY 1 FORM C 48V 재고: 41459 pcs RFQ</p>	<p>JQ1-9V-F 제조사: Panasonic 기술: RELAY GENERAL PURPOSE SPDT 5A 9V 재고: 31079 pcs RFQ</p>