

Panasonic

### HL1-HTM-DC6V-F

부품 번호:

제조업체 / 브랜드:

제품 설명

데이터 시트:

RoHS 상태

재고 상태

에서 운송된다

선적 방법

HL1-HTM-DC6V-F

Panasonic

HL RELAY 1 FORM C 6VDC

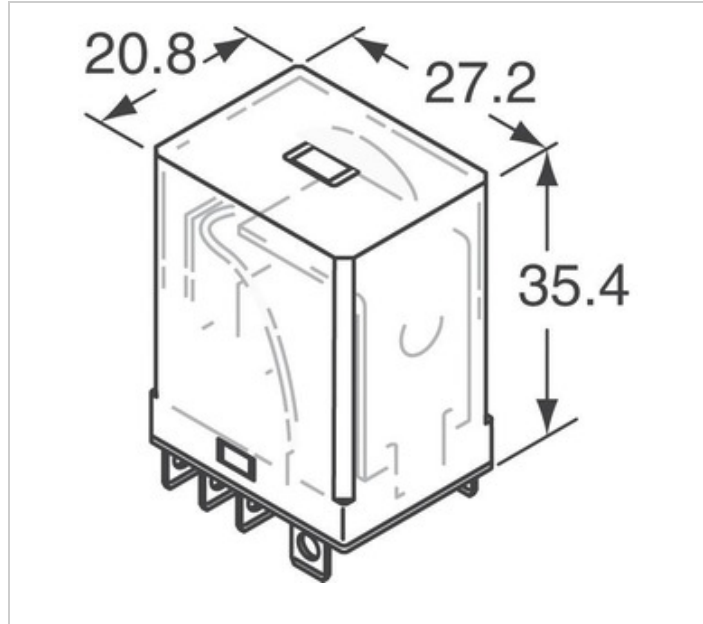
[HL1-HTM-DC6V-F.pdf](#)

무연 / RoHS 준수

10390 pcs stock

항공

DHL/Fedex/TNT/UPS/EMS



이미지는 표현 일 수 있습니다. 제품 세부 사항은 사양을 참조하십시오.

[견적 요청](#)

#### HL1-HTM-DC6V-F의 명세

부품 번호	HL1-HTM-DC6V-F
제조사	Panasonic
기술	HL RELAY 1 FORM C 6VDC
무연 여부 / ROHS 준수 여부	무연 / RoHS 준수
사용 가능한 양	10390 pcs
데이터 시트	<a href="#">HL1-HTM-DC6V-F.pdf</a>
연속	*
수분 민감도 (MSL)	1 (Unlimited)
무연 여부 / ROHS 준수 여부	Lead free / RoHS Compliant
상세 설명	Relay Coil

#### 관련 태그

Panasonic HL1-HTM-DC6V-F	HL1-HTM-DC6V-F 대리점	HL1-HTM-DC6V-F 공급 업체
HL1-HTM-DC6V-F 가격	HL1-HTM-DC6V-F 사진	HL1-HTM-DC6V-F 이미지
HL1-HTM-DC6V-F PDF 데이터 시트	HL1-HTM-DC6V-F 데이터 시트 다운로드	HL1-HTM-DC6V-F 데이터 시트
HL1-HTM-DC6V-F 주식	HL1-HTM-DC6V-F 구입	Panasonic HL1-HTM-DC6V-F 구입
Panasonic HL1-HTM-DC6V-F	Panasonic 공급 업체	Panasonic 대리점
Panasonic HL1-HTM-DC6V-F	Panasonic - Consumer Division HL1-HTM-DC6V-F	Panasonic - Consumer Electronics Corp. HL1-HTM-DC6V-F
Panasonic Battery Group HL1-HTM-DC6V-F	Panasonic Electric Works - ACSD HL1-HTM-DC6V-F	Panasonic Electronic Components - Semiconductor Pr HL1-HTM-DC6V-F
Panasonic - ATG HL1-HTM-DC6V-F	Panasonic - BSG HL1-HTM-DC6V-F	Panasonic - DTG HL1-HTM-DC6V-F
Panasonic Electric Works HL1-HTM-DC6V-F	Panasonic Electronic Components HL1-HTM-DC6V-F	Panasonic Industrial Automation Sales HL1-HTM-DC6V-F
Panasonic Semiconductor HL1-HTM-DC6V-F		

#### 관련 상품

<p><b>HL1-HTM-DC6V</b>                  제조사: Panasonic                  기술: RELAY GEN PURPOSE SPDT 15A 6V                  재고: 5967 pcs  <a href="#">RFQ</a></p>	<p><b>HL1-HTM-DC24V-F</b>                  제조사: Panasonic                  기술: RELAY GEN PURPOSE SPDT 15A 24V                  재고: 7950 pcs  <a href="#">RFQ</a></p>
<p><b>HL1-L-AC100V-F</b>                  제조사: Panasonic                  기술: RELAY GEN PURPOSE SPDT 15A 100V                  재고: 6390 pcs  <a href="#">RFQ</a></p>	<p><b>HL1-L-AC240V-F</b>                  제조사: Panasonic                  기술: RELAY GENERAL PURPOSE                  재고: 6979 pcs  <a href="#">RFQ</a></p>
<p><b>HL1-L-AC115V</b>                  제조사: Panasonic                  기술: RELAY GEN PURPOSE SPDT 15A 115V                  재고: 3342 pcs  <a href="#">RFQ</a></p>	<p><b>HL1-HTM-DC24V</b>                  제조사: Panasonic                  기술: RELAY GEN PURPOSE SPDT 15A 24V                  재고: 2707 pcs  <a href="#">RFQ</a></p>
<p><b>HL1-L-AC120V-F</b>                  제조사: Panasonic                  기술: RELAY GENERAL PURPOSE                  재고: 4453 pcs  <a href="#">RFQ</a></p>	<p><b>HL1-L-AC200V-F</b>                  제조사: Panasonic                  기술: RELAY GENERAL PURPOSE                  재고: 5225 pcs  <a href="#">RFQ</a></p>
<p><b>HL1-HTM-DC12V-F</b>                  제조사: Panasonic                  기술: HL RELAY 1 FORM C 12VDC                  재고: 15874 pcs  <a href="#">RFQ</a></p>	<p><b>HL1-HTM-DC48V-F</b>                  제조사: Panasonic                  기술: RELAY GENERAL PURPOSE                  재고: 3966 pcs  <a href="#">RFQ</a></p>
<p><b>HL1-L-AC12V-F</b>                  제조사: Panasonic                  기술: RELAY GENERAL PURPOSE                  재고: 3683 pcs  <a href="#">RFQ</a></p>	<p><b>HL1-HTM-DC48V</b>                  제조사: Panasonic                  기술: RELAY GEN PURPOSE SPDT 15A 48V                  재고: 6225 pcs  <a href="#">RFQ</a></p>