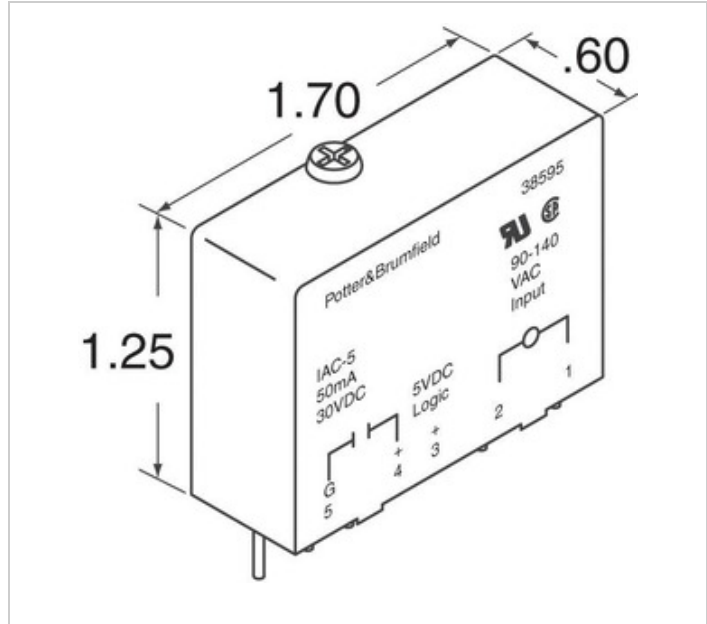


Agastat Relays / TE Connectivity

OAC-5H

부품 번호:
 제조업체 / 브랜드:
 제품 설명
 데이터 시트:
 RoHS 상태
 재고 상태
 에서 운송된다
 선적 방법

OAC-5H
 Agastat Relays / TE Connectivity
 AC OUTPUT MODULE 5A
 OAC-5H.pdf
 무연 / RoHS 준수
 4073 pcs stock
 홍콩
 DHL/Fedex/TNT/UPS/EMS



[견적 요청](#)

이미지는 표현 일 수 있습니다. 제품 세부 사항은 사양을 참조하십시오.

OAC-5H의 명세

부품 번호	OAC-5H
제조사	Agastat Relays / TE Connectivity
기술	AC OUTPUT MODULE 5A
무연 여부 / ROHS 준수 여부	무연 / RoHS 준수
사용 가능한 양	4073 pcs
데이터 시트	OAC-5H.pdf
전압 - 출력	24 ~ 280VAC
전압 - 입력	5VDC
유형	AC Output Module
시간을 풀려	8.33ms
시간 끄기	8.33ms
스타일	Standard
연속	OAC
다른 이름들	2-1393028-9 OAC5H PB701
무연 여부 / ROHS 준수 여부	Lead free / RoHS Compliant
종모	Hold Down Screw
상세 설명	AC Output Module Output Module 5A 24 ~ 280VAC Output 5VDC Supply
전류 - 출력	5A
전류 - 입력	20mA
색	Black

관련 태그

Agastat Relays / TE Connectivity OAC-5H	OAC-5H 대리점	OAC-5H 공급 업체
OAC-5H 가격	OAC-5H 사진	OAC-5H 이미지
OAC-5H PDF 데이터 시트	OAC-5H 데이터 시트 다운로드	OAC-5H 데이터 시트
OAC-5H 주식	OAC-5H 구입	Agastat Relays / TE Connectivity OAC-5H 구입
Agastat Relays / TE Connectivity OAC-5H	Agastat Relays / TE Connectivity 공급 업체	Agastat Relays / TE Connectivity 대리점
Agastat Relays / TE Connectivity OAC-5H	Axicom Relays / TE Connectivity OAC-5H	Buchanan Terminal Blocks / TE Connectivity OAC-5H
CGS Resistors / TE Connectivity OAC-5H	CII / TE Connectivity OAC-5H	Elcon Connectors / TE Connectivity OAC-5H
Holsworthy Resistors / TE Connectivity OAC-5H	Kilovac Relays / TE Connectivity OAC-5H	Neohm Resistors / TE Connectivity OAC-5H
OEG Relays / TE Connectivity OAC-5H	Products Unlimited Transformers & Relays / TE Conn OAC-5H	Q-Cee's / TE Connectivity OAC-5H
Schrack Relays / TE Connectivity OAC-5H	Sigma Inductors / TE Connectivity OAC-5H	TE Connectivity's Agastat Relays OAC-5H
TE Connectivity's Axicom Relays OAC-5H	TE Connectivity's Buchanan Terminal Blocks OAC-5H	TE Connectivity's CGS Resistors OAC-5H
TE Connectivity's CII OAC-5H	TE Connectivity's Elcon Connectors OAC-5H	TE Connectivity's Holsworthy Resistors OAC-5H
TE Connectivity's Neohm Resistors OAC-5H	TE Connectivity's OEG Relays OAC-5H	TE Connectivity's Q-Cee's OAC-5H
TE Connectivity's Schrack Relays OAC-5H	TE Connectivity's Sigma Inductors OAC-5H	TE Connectivity's Products Unlimited Transformers OAC-5H
TE Connectivity's Kilovac Relays OAC-5H		

관련 상품

 OAC24 제조사: Crydom 기술: AC OUTPUT MODULE 3.5A 재고: 2890 pcs RFQ	 OAC-24 제조사: Agastat Relays / TE Connectivity 기술: AC OUTPUT MODULE 3A 재고: 4371 pcs RFQ
 OAC-24H 제조사: Agastat Relays / TE Connectivity 기술: AC OUTPUT MODULE 5A 재고: 5816 pcs RFQ	 OAC-5A 제조사: Agastat Relays / TE Connectivity 기술: AC OUTPUT MODULE 3A 재고: 4645 pcs RFQ
 OAC-5 제조사: Agastat Relays / TE Connectivity 기술: AC OUTPUT MODULE 3A 재고: 4639 pcs RFQ	 OAC15 제조사: Crydom 기술: AC OUTPUT MODULE 3A 재고: 2489 pcs RFQ
 OAC24RN 제조사: Crydom 기술: AC OUTPUT MODULE 3.5A 재고: 2448 pcs RFQ	 OAC-15A 제조사: Agastat Relays / TE Connectivity 기술: AC OUTPUT MODULE 3A 재고: 4673 pcs RFQ
 OAC4/15-L 제조사: Panasonic 기술: AC OUTPUT MODULE 2A 재고: 6526 pcs RFQ	 OAC15A 제조사: Crydom 기술: AC OUTPUT MODULE 3A 재고: 3683 pcs RFQ
 OAC-24A 제조사: Agastat Relays / TE Connectivity 기술: AC OUTPUT MODULE 3A 재고: 8040 pcs RFQ	 OAC24A 제조사: Crydom 기술: AC OUTPUT MODULE 3.5A 재고: 3505 pcs RFQ

